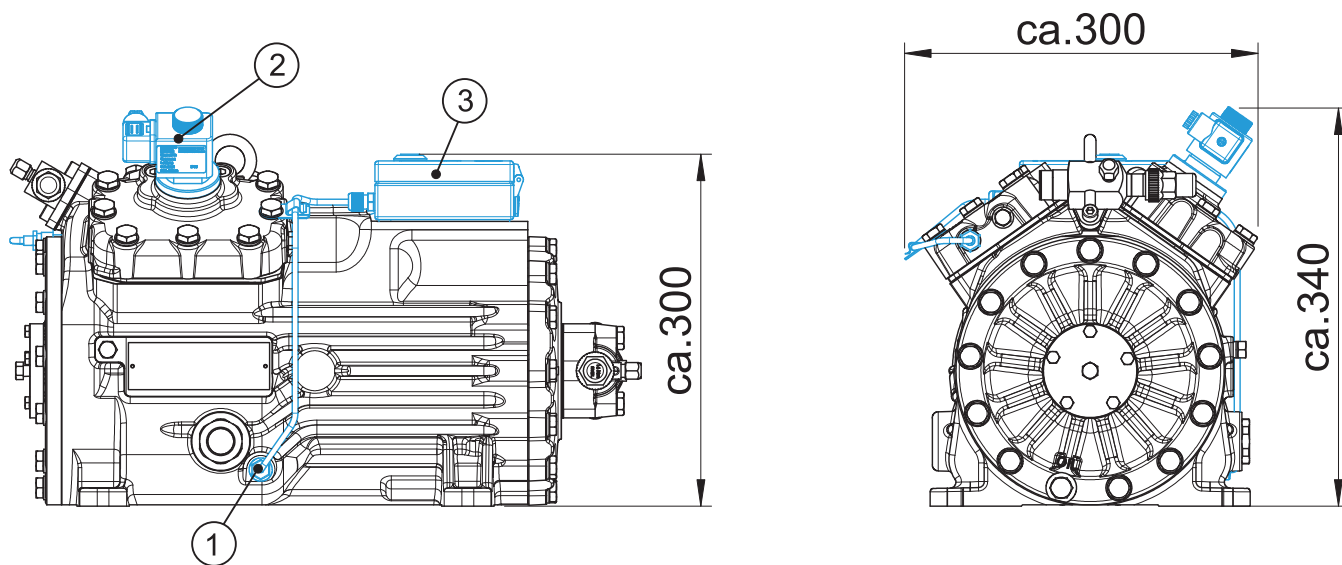


Maße Zubehör / Dimensions Accessories



- ① Ölsumpfheizung / Oil sump heater ② Leistungsregler / Capacity regulator
③ Klemmkasten in reduzierter Baugröße / Terminal box in reduced size fitting